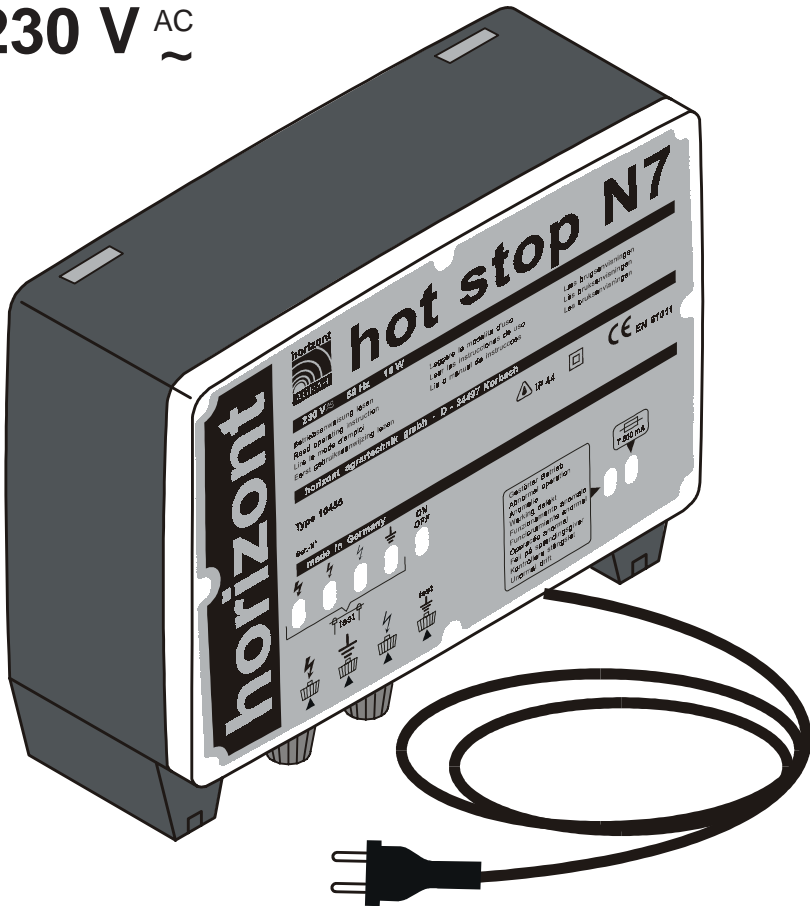


# hot stop N7

Art nr. 1847

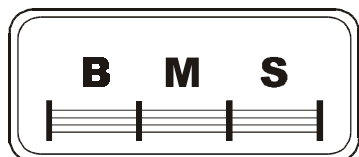
230 V AC



## BMS Produkter AB

Olofsered 4773  
441 95 Alingsås

Telefon: 0322-533 47  
Telefax: 0322-533 41  
E-post: info@bmsab.se  
Internet: www.bmsab.se

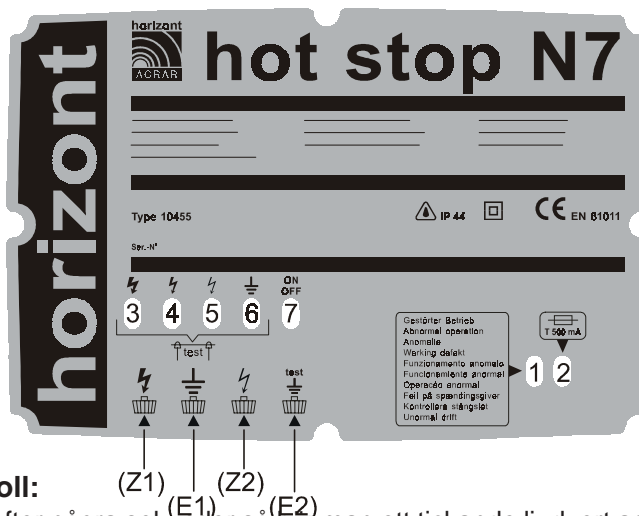


## Installation och anslutning:

Aggregatet kan placeras inomhus. Den får inte placeras i ett brandfarligt utrymme t ex i en hölada. Placeras aggregatet utomhus skall detta ske med en lodrät placering, den får inte ligga ner. Jordledningen anslutes till (E1). Stängslet anslutes till (Z1 eller Z2). Jordspetten placeras på så föktiga ställen som möjligt. Jordspetten slås ner i marken med hela sin längd med ca 1 meters avstånd emellan spetten. Jordspetten seriekopplas och anslutes till aggregatet (E1).

Ytterligare ett jordspett slås ned ca 1-2 meter från aggregatets jordning och anslutes till (E2), testjorden. Testjorden kontrollerar och varnar om jordningen är otillräcklig.

Man kan använda bägge stängselutgångarna (Z1 och Z2) samtidigt till två separata hagar. Gör man detta och bör man montera två stycken blixtskyddsanläggningar, en för varje utgång.



## Drift och kontroll:

Sätt i kontakten, efter några sekunder så hör man ett tickande ljud, ert aggregat är nu i drift. Stängselkontollamporna 3,4 och 5 blinkar i takt med strömpulsen.

## Bestämmelser och föreskrifter:

Ert aggregat motsvarar de säkerhetsföreskrifter som gäller för elstängselaggregat.

## Felaktig drift:

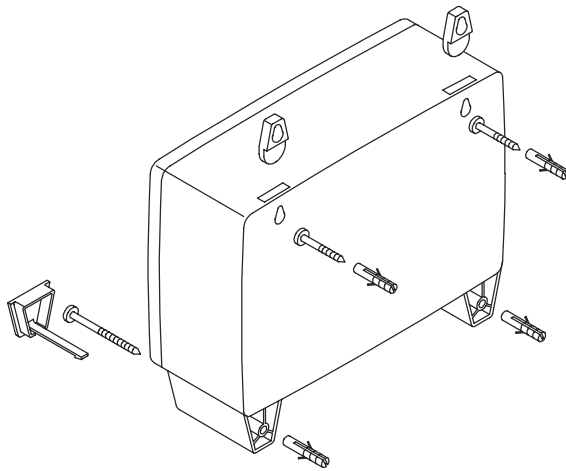
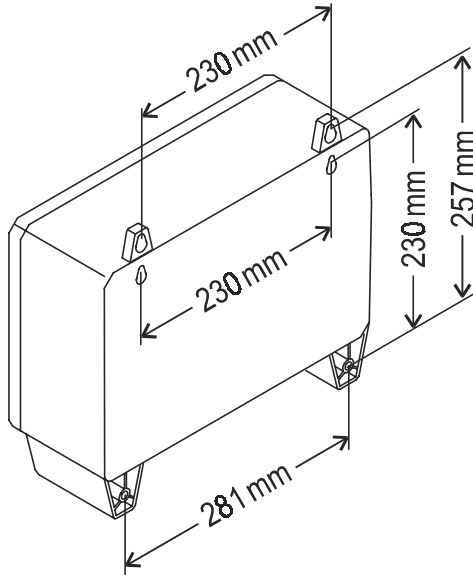
För att förhindra att otillåten energi lämnar aggregatet larmar pulsövervakningen. Överskrids ett otillåtet värde kopplar aggregatet automatiskt ner spänningen på stängslet och lampa 1 lyser rött.

### Möjliga orsaker:

Blixtnedslag, ej korrekt nätspänning, ständiga spänningsöverslag på stängslet, aggregatet defekt.

Dra ur sladden, vänta i 30 sekunder, om lampan åter varnar skall orsaken genast åtgärdas. Kontakta er återförsäljare.

# Mått



## Funktion och stängselkontroll-lampor:

B=blinkande V=Varaktig	Spänning	Isolering från jord	Orsak / Åtgärd
3, 4, 5 .. B-rött 6 ..... V-gul 7 ..... V-grön	Mycket bra minst 6kV	Mycket bra	Bra jordning och effekt på stängslet.
3 ..... Släckt 4, 5 ..... B-rött 6 ..... V-gul 7 ..... V-grön	Bra ca 4- 6kV	Bra, långt stängsel	Bra jordning och effekt på stängslet.
3 ..... Släckt 4, 5 ..... B-rött 6 ..... B-gul 7 ..... V-grön	Bra ca 4- 6kV	Bra, långt stängsel	Ej tillräcklig jordning. Förbättra: Kontrollera stängslet och rätta till ev fel. Montera mer jordspett.
3, 4 ..... Släckt 5 ..... B-rött 6 ..... V-gul 7 ..... V-grön	Mindre bra ca 2- 4kV	Stark växtlighet dåliga isolatorer och metallstolpar långt stängsel	Bra jordning. Förbättra: Kontrollera stängslet och rätta till ev fel. Byt ut isolatorer, metallstolpar mm Ta bort vegetation.
3, 4 ..... Släckt 5 ..... B-rött 6 ..... B-gul 7 ..... V-grön	Mindre bra ca 2- 4kV	Stark växtlighet dåliga isolatorer och metallstolpar långt stängsel	Ej tillräcklig jordning. Förbättra: Kontrollera stängslet och rätta till ev fel. Byt ut isolatorer, metallstolpar mm Ta bort vegetation. Montera mer jordspett.
3, 4, 5 .... Släckt 6 ..... V-gul 7 ..... V-grön Varningston hörs	Dålig effekt < 2kV	Extrem stor avledning: Mycket växtlighet Dåliga isolatorer Stängsel i direkt- kontakt med jord.	Bra jordning. - Ta ur stickproppen till aggregatet - Koppla bort anslutningen till stängslet - Sätt i stickproppen, blinkar nu lamporna 3,4 och 5 är aggregatet OK, är de släckta är aggregatet defekt. - Koppla stängslet till aggregatet - Blinkar inte lamporna 3,4 och 5 och en varningston ljuder är det fel på stängslet.
3, 4, 5 .... Släckt 6 ..... B-gul 7 ..... V-grön Varningston hörs	Dålig effekt < 2kV	Extrem stor avledning: Mycket växtlighet Dåliga isolatorer Stängsel i direkt- kontakt med jord.	Dålig eller överbelastad jordning. Kortslutning i stängslet, mycket våt växtlighet, stängslet har kontakt med marken.

# horizont



# hot stop N7

Type 10455



EN 61011

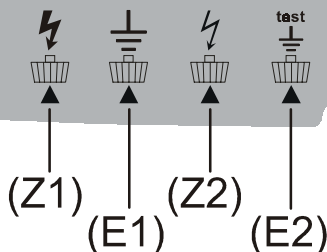
Ser.-N°



Gestörte Betrieb  
Abnormal operation  
Anomalie  
Werkung defekt  
Funcionamento anormal  
Funcionamiento anormal  
Operação anormal  
Fell på spændingsgiver  
Kontrollera stängslet  
Unormal drift



1 2



## Aggregatets två stängselutgångar:

Båge utgångarna kan användas samtidigt till två separata hagar. Den reducerade utgången (Z2) har ingen kontrollampa. En kortslutning från den reducerade utgången påverkar knappt utgången med full effekt (Z1). Ett fel på den starka utgången reducerar effekten i (Z2) ytterligare.

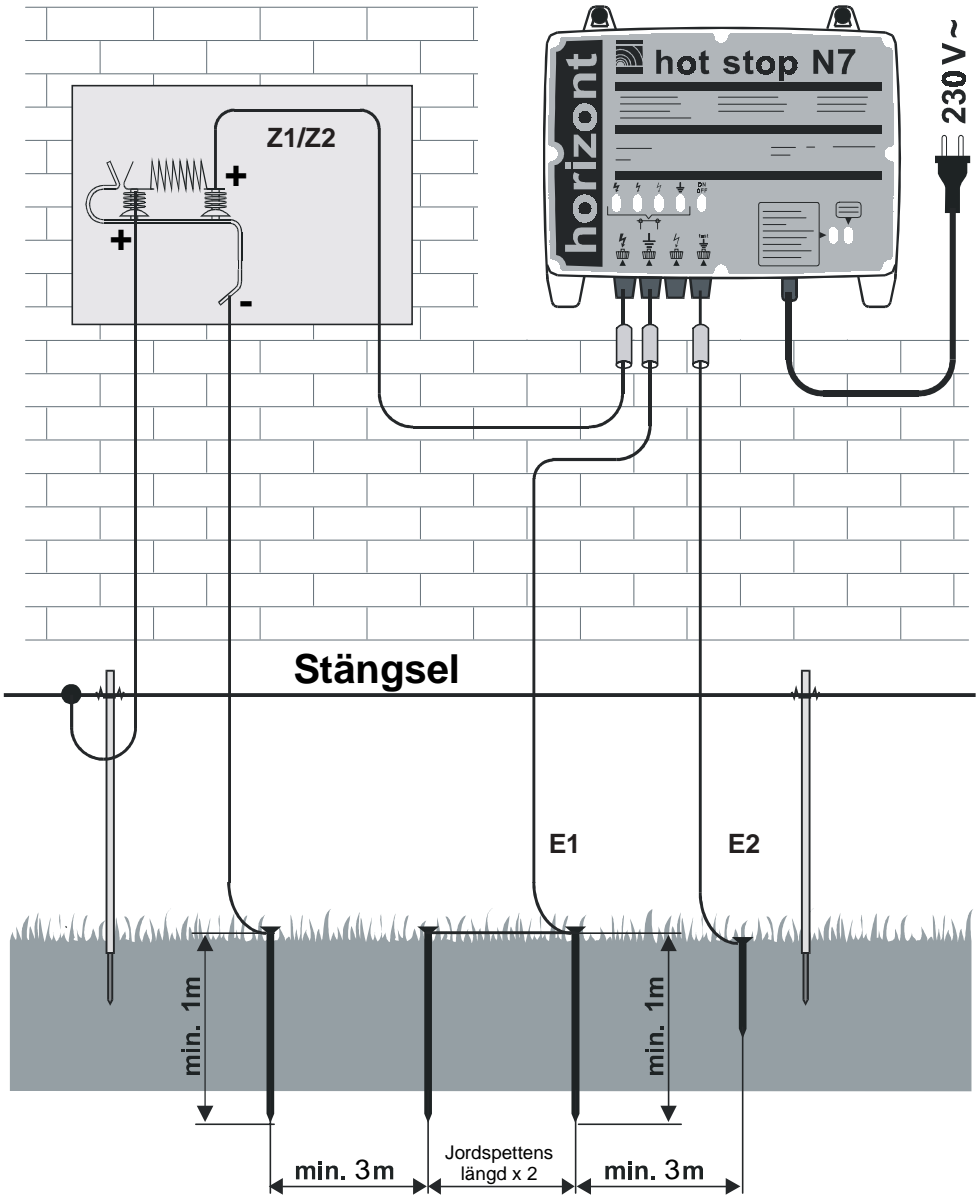
## Jordning:

En bra jordning är ytterst viktigt för en felfri drift och för att få ut den optimala effekten av aggregatet.

## Service:

Aggregatet är moduluppbyggt vilket möjliggör en snabb och ekonomiskt utbyte av reservdelar. Vid ev reparation, kontrollera först säkringen som är synlig i fönstret (2). Är säkringen defekt bytes denna mot en ny T500mA.

# Installation och anslutning av jordspett och blixtskydd

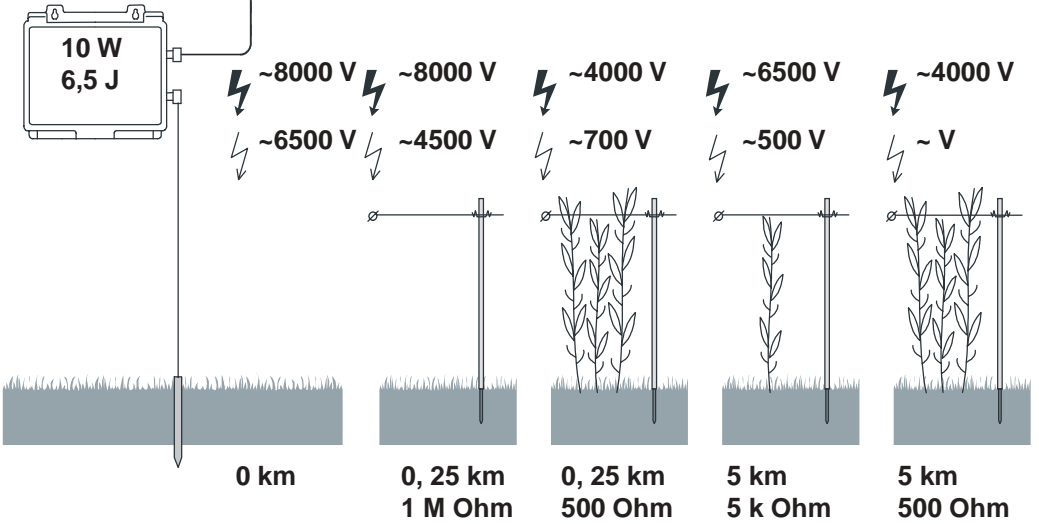




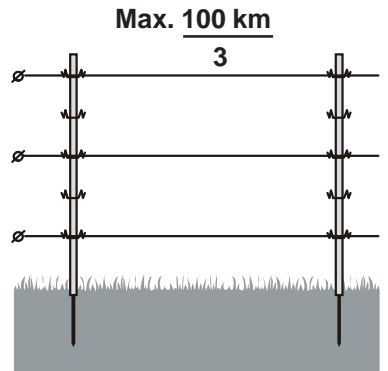
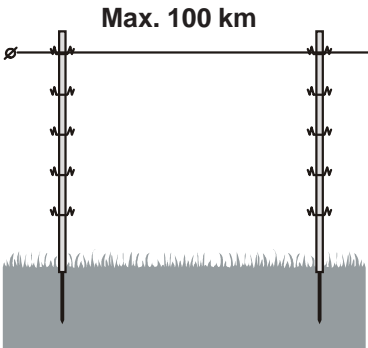
## Teknisk data:

230 V~

Vikt: ca 3,6 kg



## Stängsellängd:



Om stängseltrådarna koppas ihop med jämna mellanrum t ex var 100:de meter kan stängsellängden förlängas.

Vi förbehåller oss rätten till ändringar och kompletteringar.